

T01004 WORKOUT SMALL IN LEGNO

(T01004 SMALL WOOD WORKOUT)

VISTA TRIDIMENSIONALE

THREE-DIMENSIONAL VIEW

SCHEDA TECNICA (TECHNICAL DATA SHEET)

ART. T01004

04-06-2024

SCALA (SCALE)

LE MISURE SONO ESPRESSE IN MM. (MEASUREMENTS ARE EXPRESSED IN MM.)



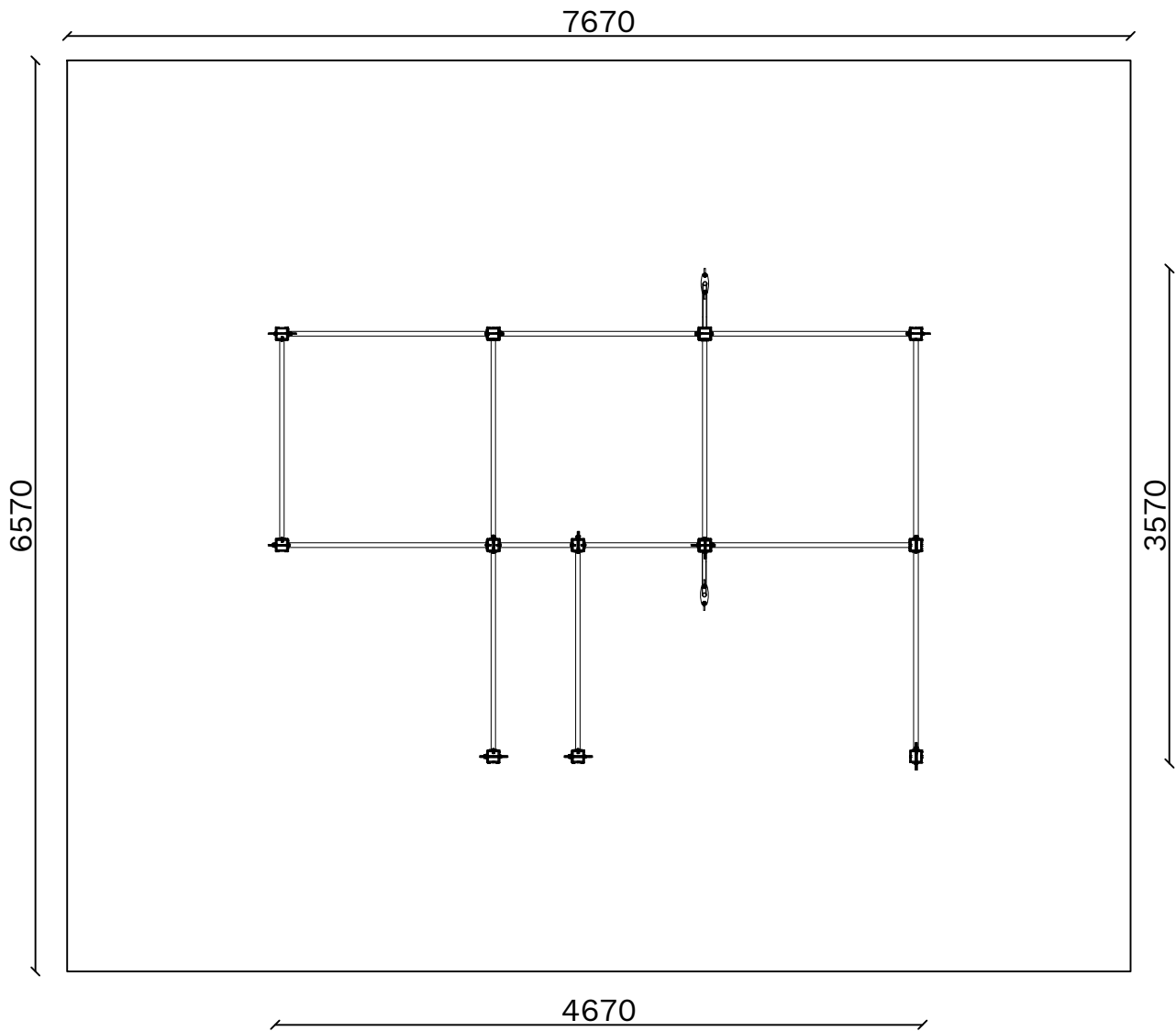
TIEGI SRL

VIA BENEDETTO CROCE 7
Z.I. "CONDOTTI BARDINI"
31058 SUSEGANA (TV)
0438-460519

L LL LL LL LL LL L L L LL

FOGLIO 1 DI 6

PIANTA
(PLAN)



AREA DI SICUREZZA (SAFETY AREA) 51 MQ

SCHEDA TECNICA (TECHNICAL DATA SHEET)

ART. T01004 04-06-2024 SCALA (SCALE) 1:50

LE MISURE SONO ESPRESSE IN MM. (MEASUREMENTS ARE EXPRESSED IN MM.)



TIEGI SRL
VIA BENEDETTO CROCE 7
Z.I. "CONDOTTI BARDINI"
31058 SUSEGANA (TV)
0438-460519

L L L L L L L L L L L L L L L L

FOGLIO 2 DI 6



ALTEZZA DI CADUTA MAX. (HIC)
 <150 cm



INGOMBRO (OVERALL DIMENSION)
 353 cm x 467 cm x 242 cm H.



NUMERO UTILIZZATORI 10
 (MAX N. OF SIMULTANEOUS USERS)



AREA DI SICUREZZA (SAFETY AREA)
 657 cm X 767 cm



SUPERFICIE ANTITRAUMA 51 mq
 (SAFETY SURFACING AREA)



ALTEZZA D'USO (USE HEIGHT)
 > 140 cm

SCHEDA TECNICA (TECHNICAL DATA SHEET)

ART. T01004

04-06-2024

SCALA (SCALE)

LE MISURE SONO ESPRESSE IN MM. (MEASUREMENTS ARE EXPRESSED IN MM.)



TIEGI SRL

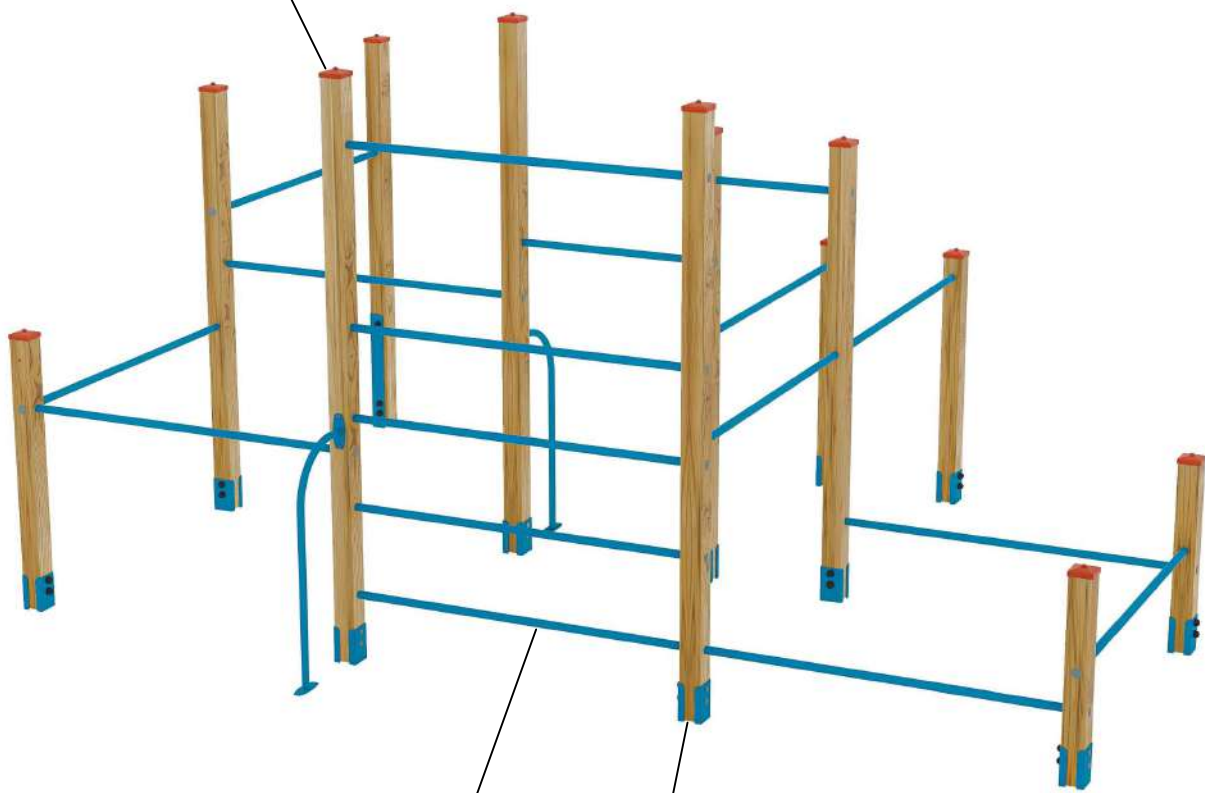
VIA BENEDETTO CROCE 7
 Z.I. "CONDOTTI BARDINI"
 31058 SUSEGANA (TV)
 0438-460519

L LL LL LL LL LL L LL L L L LL

FOGLIO 3 DI 6

**TAPPO COPRI PALO IN
POLIETILENE**

(POLYETHYLENE POST CAP)



**TUBI 33X3MM
LACCATI A
POLVERE**

*(TUBES 33X3MM
POWDER-COATED)*

**PALO LAMELLARE DI PINO NORDICO
IMPREGNATO IN AUTOCLAVE CON
ANGOLI ARROTONDATI DA 90X90MM.,
DOTATO DI STAFFA PER FISSAGGIO SU
TERRENO O CLS**

*(NORDIC PINE LAMELLAR POST IMPREGNATED IN AUTOCLAVE
WITH 90X90MM ROUNDED CORNERS, EQUIPPED WITH
BRACKET FOR FASTENING TO SOIL OR CONCRETE)*

**TUTTI GLI ELEMENTI DI FISSAGGIO, VITI, DADI,
RONDELLE ECC. SONO IN ACCIAIO ZINCATO E
PROTETTI DA GHIERE E TAPPI IN POLIETILENE**

*(ALL FASTENERS SCREWS, NUTS, WASHERS ETC. ARE MADE OF GALVANISED
STEEL AND PROTECTED BY POLYETHYLENE FERRULES AND CAPS)*

SCHEMA TECNICA (TECHNICAL DATA SHEET)

ART. T01004

04-06-2024

SCALA (SCALE)

LE MISURE SONO ESPRESSE IN MM. (MEASUREMENTS ARE EXPRESSED IN MM.)



TIEGI SRL

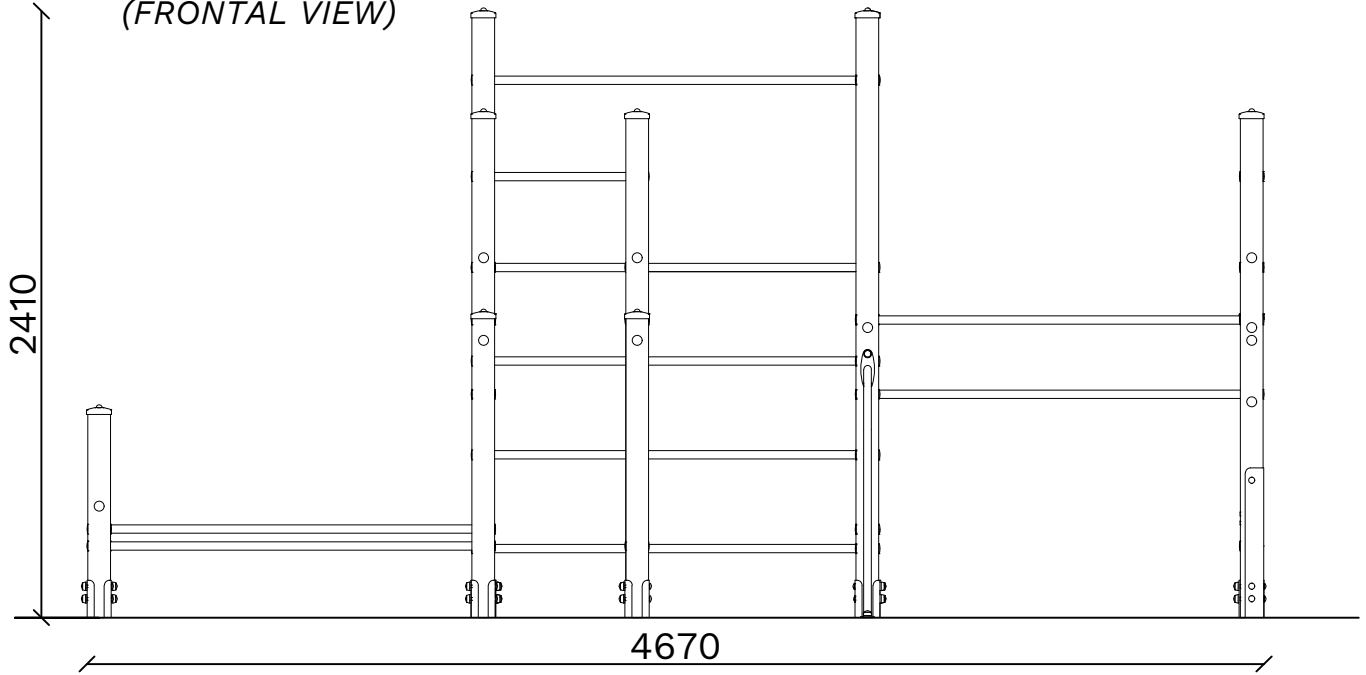
VIA BENEDETTO CROCE 7
Z.I. "CONDOTTI BARDINI"
31058 SUSEGANA (TV)
0438-460519

L LL LL LL LL LL LL LL LL

FOGLIO 4 DI 6

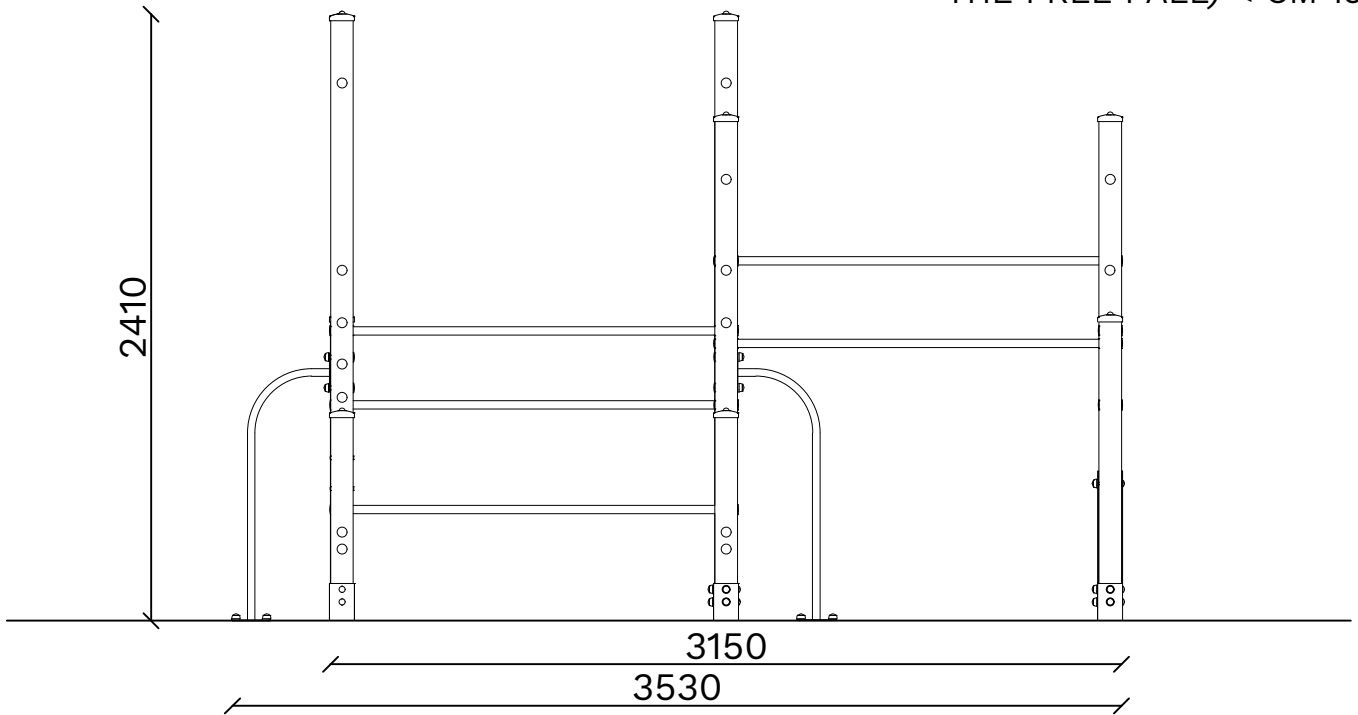
VISTA FRONTALE

(FRONTAL VIEW)



VISTA LATERALE

(LATERAL VIEW)



**ALTEZZA MASSIMA
DI CADUTA LIBERA**
(MAXIMUM HEIGHT OF
THE FREE FALL) < CM 150

INGOMBRO MAX (OVERALL DIMENSIONS)

SCHEDA TECNICA (TECHNICAL DATA SHEET)

ART. T01004

04-06-2024

SCALA (SCALE) 1:30

LE MISURE SONO ESPRESSE IN MM. (MEASUREMENTS ARE EXPRESSED IN MM.)

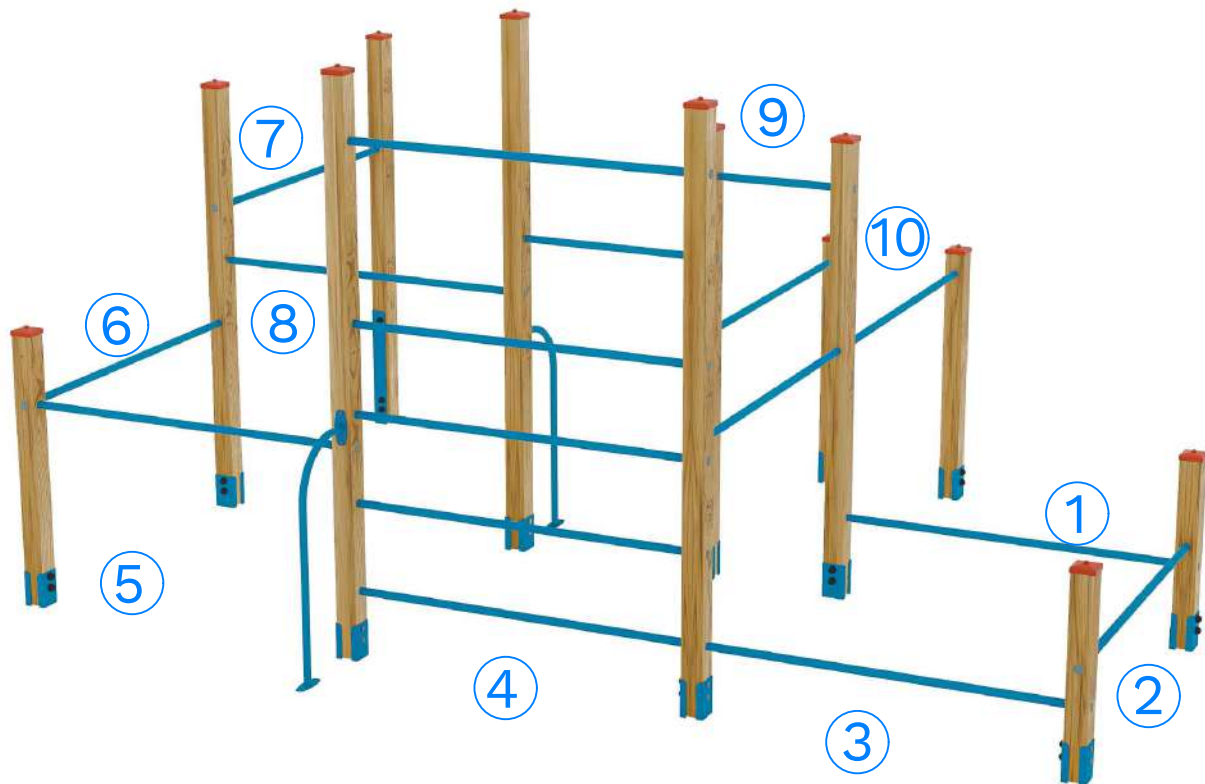


TIEGI SRL

VIA BENEDETTO CROCE 7
Z.I. "CONDOTTI BARDINI"
31058 SUSEGANA (TV)
0438-460519

L LL LL LL LL LL L LL L L L LL

FOGLIO 5 DI 6



1-2-3. Sistema per i push-up facilitati Barre ginniche poste a diverse altezze e realizzate con pali in alluminio con angoli arrotondati e tubo zincato e verniciato. Le barre possono essere utilizzate per effettuare piegamenti sulle braccia e rafforzare i muscoli di braccio, avambraccio e mano oltre a quelli di scapole, gran dorsale, gran pettorale e gran dentato, in linea con le nuove tendenze del calisthenics.

4. Spalliera adatta all'esecuzione di esercizi mirati alla tonificazione di addominali e quadricipiti per potenziare la muscolatura e all'esecuzione dello stretching dei muscoli dorsali per migliorare la postura. La struttura dell'attrezzo è composta da pali lamellari di pino nordico 90x90mm impregnato in autoclave con angoli arrotondati e tubi 33x3 galvanizzati e verniciati.

5-6-7-8-9. Barre ginniche con struttura realizzata in pali lamellari in legno di pino nordico 90x90mm impregnati in autoclave con angoli arrotondati e tubo zincato e verniciato. La realizzazione delle trazioni sulle braccia consente di allenare una molteplicità di muscoli tra cui il muscolo grande dorsale, il deltoide, il tricipite brachiale e il muscolo grande dorsale.

10. Parallele adatte all'esecuzione di esercizi svolti con il totale del peso corporeo, allenando principalmente tricipite, pettorale, addominale e deltoide anteriore. La struttura è realizzata in pali in alluminio 90x90mm con angoli arrotondati e tubo zincato e verniciato.

1-2-3. System for easy push-ups Gymnastic bars placed at different heights and made of aluminium poles with rounded corners and galvanised, painted tubing. The bars can be used to perform arm bends and strengthen the arm, forearm and hand muscles as well as those of the scapulae, gran dorsal, gran pectoral and gran dentate, in line with new trends in calisthenics.

4. Wall bars suitable for performing exercises aimed at toning abdominals and quadriceps to strengthen muscles and stretching back muscles to improve posture. The structure of the equipment is composed of 90x90 mm Nordic pine lamellar poles impregnated in an autoclave with rounded corners and 33x3 galvanised and painted tubes.

5-6-7-8-9. Gymnastic bars with a structure made of 90x90 mm Nordic pine wood lamellar poles impregnated in an autoclave with rounded corners and galvanised and painted tubing. The arm pulls allow a variety of muscles to be trained, including the large back muscle, deltoid, triceps brachii and large back muscle.

10. Parallel bars suitable for total body weight exercises, training mainly triceps, pectoral, abdominal and anterior deltoid muscles. The structure is made of 90x90mm aluminium poles with rounded corners and galvanised and painted tubes.

SCHEMA TECNICA (TECHNICAL DATA SHEET)

ART. T01004

04-06-2024

SCALA (SCALE)

LE MISURE SONO ESPRESSE IN MM. (MEASUREMENTS ARE EXPRESSED IN MM.)



TIEGI SRL
VIA BENEDETTO CROCE 7
Z.I. "CONDOTTI BARDINI"
31058 SUSEGANA (TV)
0438-460519

L L L L L L L L L L L L L L L L

FOGLIO 6 DI 6